

**Ersatzteilliste  
Spare Parts List  
Liste des pièces de rechange**

# **K 1201**

1.115-680.0 K 1201-O.BE -UL

**GRUPPE: 1.0 GEHAEUSE**  
**GROUP: 1.0 HOUSING**  
**GRUPPE: 1.0 BOITIER**

**A1**

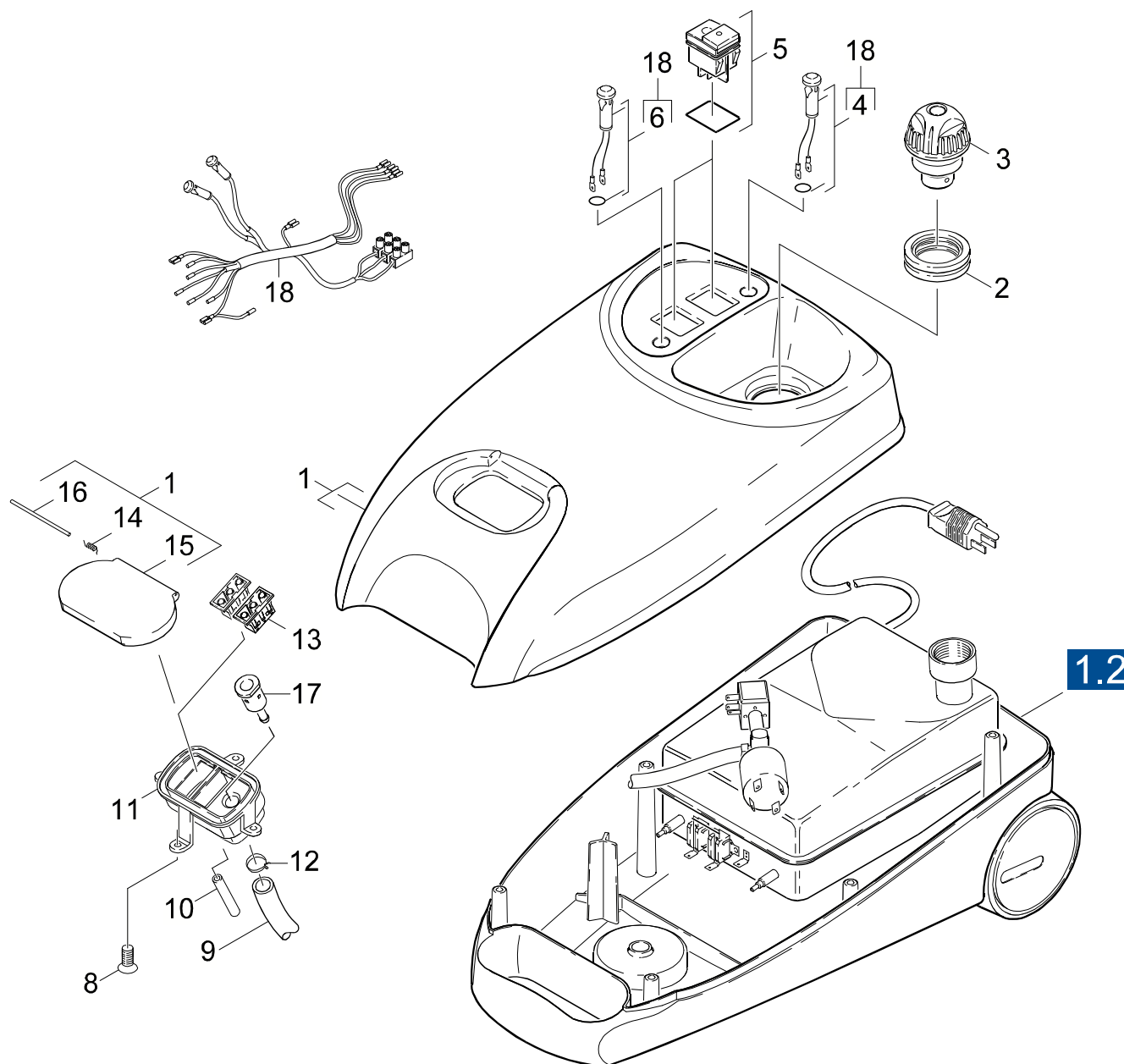
**K 1201**

**GRUPPE: 1.0 GEHAEUSE**  
**GROUP: 1.0 HOUSING**  
**GRUPPE: 1.0 BOITIER**

GRUPPE: 1.1 GEHAEUSEOBERT.  
GROUP: 1.1 TOP OF COVER  
GRUPPE: 1.1 COUVERCLE (PARTIE SUP.)

B1

K 1201



Symbolbeschreibung siehe M16 / symbol description see M16 / désignation de système voir M16 /

GRUPPE: 1.1 GEHAEUSEOBERT.  
GROUP: 1.1 TOP OF COVER  
GROUPE: 1.1 COUVERCLE (PARTIE SUP.)

C1

K 1201

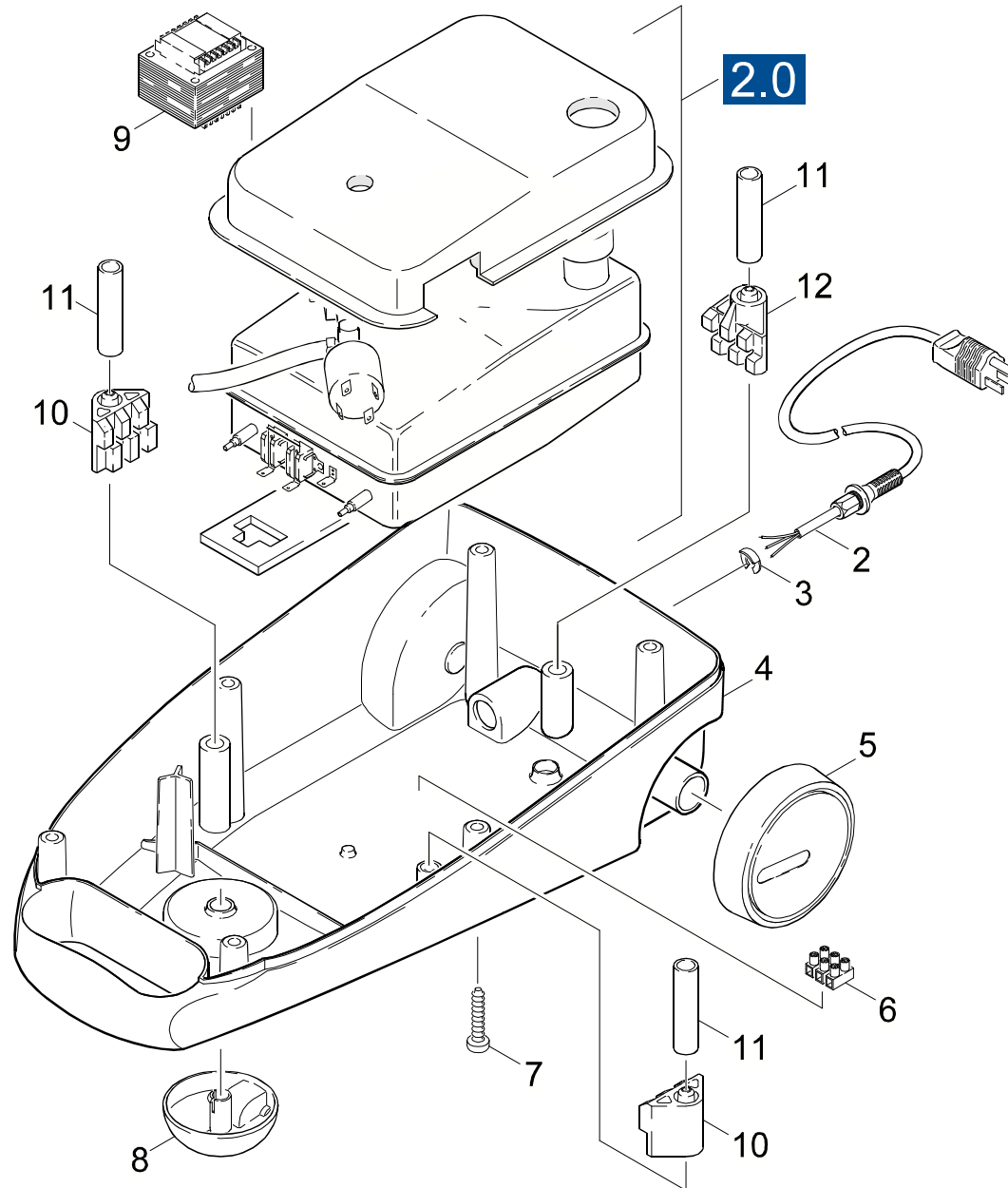
POS. ITM. POS.	BENNENUNG DESCRIPTION DESIGNATION	TEILE-NR. PART-NO. NO.PIECE	STCK QTY. NBR.
1	GEHAEUSE OBERTEIL / HOUSING / BOITIER	4.060-310.0	1
2	DICHTUNG / SEAL / BOURRAGE	5.363-380.0	1
3	SICHERHEITVERSCHL. / SAFETY LOCK / FERMETURE DE SURETE	4.590-086.0	1
4	SIGNALLEUCHTE GELB / PILOT LAMP / LAMPE TEMOIN	6.651-359.0	1
5	SCHALTER / SWITCH / INTERRUPTEUR	6.631-989.0	2
6	SIGNALLEUCHTE ROT / PILOT LAMP / LAMPE TEMOIN	6.651-358.0	1
8	LINSENSCHR. 4,2X 13 / OVAL HEAD SCREW / VIS A TETE BOMBEE	6.303-122.0	4
9	SCHLAUCH 4X1,5 / HOSE / TUYAU FLEXIBLE	6.389-862.0	1
	<b>ALS METERWARE BESTELLEN/TO ORDER AS CUT GOODS/COMMANDE COMME MARCHANDISE AU METRE</b>		
10	SCHLAUCH DN 5 / HOSE / TUYAU FLEXIBLE	6.388-216.0	1
11	STECKDOSE / SOCKET / PRISE DE COURANT	5.031-393.0	1
12	SCHLAUCHSCHELLE / HOSE BAND CLIP / COLLIER DE SERRAGE	6.389-882.0	1
13	BUCHSENTEIL GERADE / BUSH PART / PIECE DE DOUILLE	6.600-105.0	2
14	DREHFEDER F. DECKEL / ROTATING SPRING / RESSORT A BRANCHES	5.332-416.0	1
15	DECKEL / COVER / COUVERCLE	5.063-733.0	1
16	WELLE / SHAFT / ARBRE	5.100-222.0	1
17	NIPPEL / NIPPLE / NIPPLE	5.409-240.0	1
18	KABELSATZ K1201 *USA / CABLE SET / JEU DE CABLES	4.039-094.0	1

"=> xxxxxx" = bis Werknummer / up to serial No. / jusqu' au No. de fabr. / "xxxxxx =>" = ab Werknummer / from serial No. / a partir du No. de fabr. /

GRUPPE: 1.2 GEHAUSEUNTERT.  
GROUP: 1.2 BOTTOM OF COVER  
GRUPPE: 1.2 COUVERCLE (PARTIE INF.)

D1

K 1201



Symbolbeschreibung siehe M16 / symbol description see M16 / désignation de système voir M16 /

GRUPPE: 1.2 GEHAUSEUNTERT.  
GROUP: 1.2 BOTTOM OF COVER  
GROUPE: 1.2 COUVERCLE (PARTIE INF.)

E1

K 1201

POS. ITM. POS.	BENNENUNG DESCRIPTION DESIGNATION	TEILE-NR. PART-NO. NO.PIECE	STCK QTY. NBR.
2	KABEL M.STECK. 120V / CABLE / CABLE	6.648-275.0	1
3	SICHERUNGSLIP / SECURING CLIP / CLIP	6.343-170.0	1
4	GEHAUSE UT KPL. / HOUSING / BOITIER	4.060-318.0	1
5	LAUFRAD / FAN WHEEL / ROUE DE VENTILATEUR	5.515-102.0	2
6	KLEMMLEISTE 3 POL / STRIP TERMINAL / BORNE PLATE	6.643-072.0	1
7	SCHRAUBE 5 X 20 / SCREW / VIS	7.303-108.0	6
8	LENKROLLE / CASTOR / ROUE PIVOTANTE	5.515-103.0	1
9	TRANSFORMATOR 10VA / TRANSFORMER / TRANSFORMATEUR	6.622-207.0	1
10	GUMMIPUFFER / RUBBER BUFFER / BUTOIR CAOUTCHOUC	5.767-007.0	2
11	ROHR / PIPE / TUYAU	5.029-104.0	3
12	GUMMIPUFFER / RUBBER BUFFER / BUTOIR CAOUTCHOUC	5.767-009.0	1

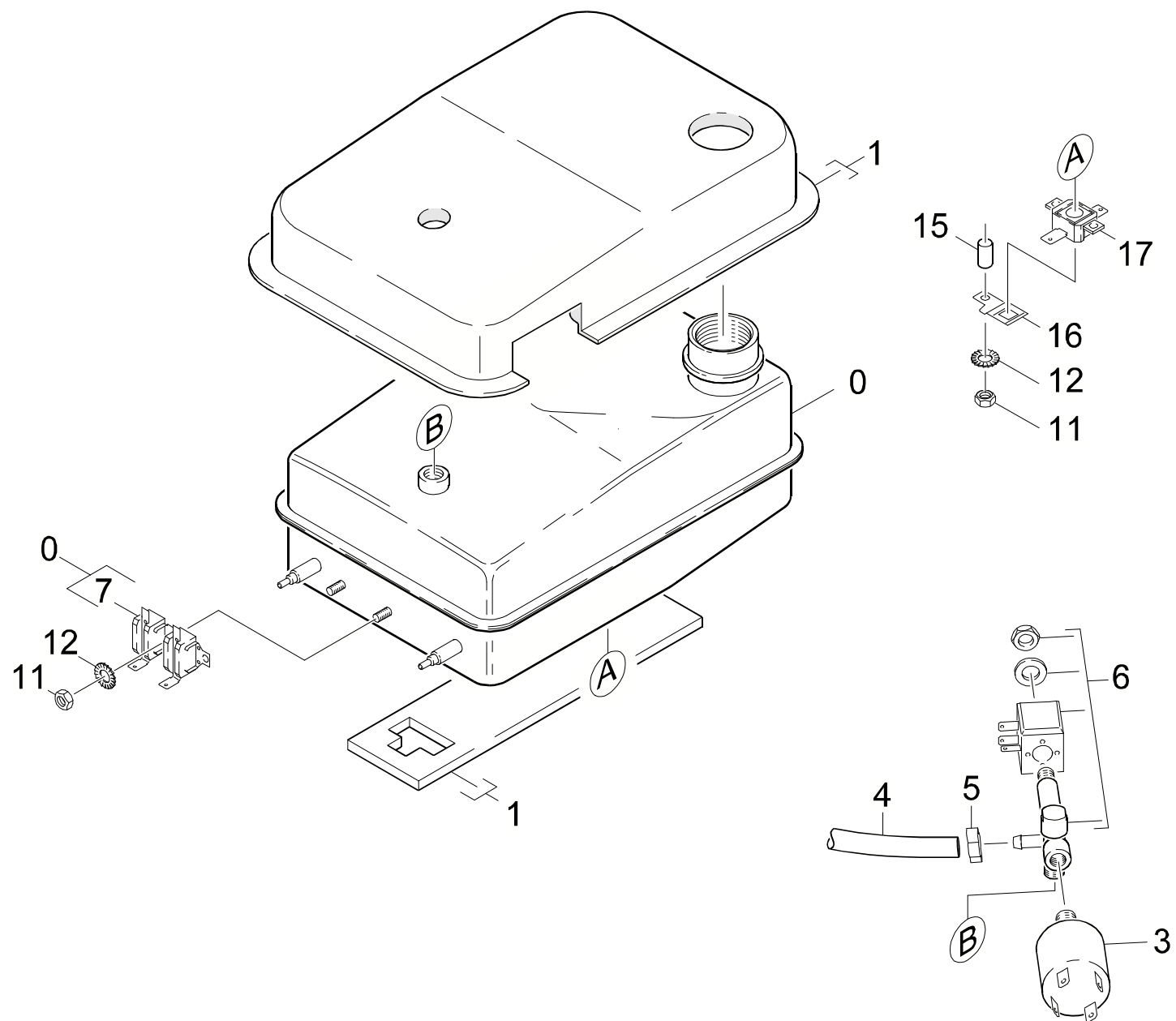
"=> xxxxxx" = bis Werknummer / up to serial No. / jusqu' au No. de fabr. / "xxxxxx =>" = ab Werknummer / from serial No. / a partir du No. de fabr. /

GRUPPE: 2.0 DAMPFBEHAELTER  
GROUP: 2.0 STEAM DRUM  
GRUPPE: 2.0 VAPORIGENE

**A2**

**K 1201**

**GRUPPE: 2.0 DAMPFBEHAELTER**  
**GROUP: 2.0 STEAM DRUM**  
**GRUPPE: 2.0 VAPORIGENE**



Symbolbeschreibung siehe M16 / symbol description see M16 / désignation de système voir M16 /



GRUPPE: 2.0 DAMPFBEHAELTER  
GROUP: 2.0 STEAM DRUM  
GROUPE: 2.0 VAPORIGENE

C2

K 1201

POS. ITM. POS.	BENNENUNG DESCRIPTION DESIGNATION	TEILE-NR. PART-NO. NO.PIECE	STCK QTY. NBR.
0	KESSEL KPL. / BOILER / CUVE	4.070-450.0	1
1	ISOLIERUNG KPL / INSULATION / ISOLATION	4.673-003.0	1
3	DRUCKREGLER / PRESSURE REGULATOR / MANOCONTACT	6.412-280.0	1
4	SCHLAUCH 4X1,5 / HOSE / TUYAU FLEXIBLE	6.389-862.0	1
	<b>ALS METERWARE BESTELLEN/TO ORDER AS CUT GOODS/COMMANDE COMME MARCHANDISE AU METRE</b>		
5	SCHLAUCHSCHELLE / HOSE BAND CLIP / COLLIER DE SERRAGE	6.389-882.0	1
6	MAGNETVENTIL / SOLENOID VALVE / ELECTROVANNE	6.686-077.0	1
7	TEMPERATURREGLER / THERMOSTAT / THERMOSTAT	6.630-154.0	1
11	6KT-MUTTER M 4 / HEXAGON NUT / ECROU HEXAGONAL	7.311-001.0	2
12	FAECHERSCHEIBE A4,3 / SERRATED LOCK WASHER / RONDELLE A EVENTAIL	7.312-230.0	2
15	HUELSE / SLEEVE / DOUILLE	5.110-652.0	1
16	HALTER / BRACKET / FIXATION	5.048-140.0	1
17	SICHERHEITSTHERMOS. / SAVETY THERMOSTATE / THERMOSTATE DE SECURITE	6.630-051.0	1

"=> xxxxxx" = bis Werknummer / up to serial No. / jusqu' au No. de fabr. / "xxxxxx =>" = ab Werknummer / from serial No. / a partir du No. de fabr. /

GRUPPE: 3.0 DAMPFSCHLAUCH  
GROUP: 3.0 STEAM HOSE  
GRUPPE: 3.0 TUYAU FLEXIBLE (VAPEUR)

**A3**

**K 1201**

**GRUPPE: 3.0 DAMPFSCHLAUCH**  
**GROUP: 3.0 STEAM HOSE**  
**GRUPPE: 3.0 TUYAU FLEXIBLE (VAPEUR)**



GRUPPE: 3.0 DAMPFSCHLAUCH  
GROUP: 3.0 STEAM HOSE  
GRUPPE: 3.0 TUYAU FLEXIBLE (VAPEUR)

C3

K 1201

POS. ITM. POS.	BENNENNUNG DESCRIPTION DESIGNATION	TEILE-NR. PART-NO. NO.PIECE	STCK QTY. NBR.
0	DAMPFSCHLAUCH KPL. / STEAM HOSE / TUYAU FLEXIBLE (VAPEUR)	4.321-088.0	1
1	GRIFFPAAR / HANDLES / BRANCHES POIGNEE	5.321-510.0	1
2	MEMBRANE / DIAPHRAGM / MEMBRANE	5.367-024.0	1
3	MEMBRANRING / DIAPHRAGM RING / BAGUE	5.367-025.0	1
4	SCHUTZTEIL / PROTECTION PART / PARTIE PROTECTEUR	5.394-374.0	2
5	SCHLAUCH KPL. / HOSE / TUYAU FLEXIBLE	4.440-480.0	1
6	MICROSCHALTER / MICRORUPTEUR / MICROINTERRUPTOR	6.631-802.0	1
7	TASTER / CALIPERS / BOUTON POUSSOIR	5.324-029.0	1
8	DRUCKFEDER / PRESSURE SPRING / RESSORT A PRESSION	5.332-168.0	1
9	VENTIL KPL. / VALVE / SOUPEPE	4.580-368.0	1
10	HANDRAD / HAND WHEEL / VOLANT	5.322-010.0	1
11	SCHIEBER / BOLT / VERROU	5.031-064.0	1
12	RASTER / SCREEN / RESEAU	5.031-125.0	1
13	O-RING 8,73X 1,78 / GASKET / BAQUE D'ETANCHEITE	6.362-922.0	2
14	HAKEN / HOOK / PATERE	5.037-102.0	1
15	KUPPLUNGSTEIL KPL. / COUPLING ELEMENT / PIECE D'ACCOUPL.	4.471-001.0	1
18	LINSENSCHR. 2,9X 13 / OVAL HEAD SCREW / VIS A TETE BOMBEE	6.303-058.0	10
19	STECKER (SCHALEN) / PLUG / FICHE	5.031-060.0	1
20	O-RING 6,75X 1,78 / GASKET / BAQUE D'ETANCHEITE	6.362-923.0	1
21	NIPPEL / NIPPLE / NIPPLE	5.409-218.0	1
22	ZUGENTLASTUNG / PULL RELIEF / DECHARGE DETRACTION	6.647-513.0	1
23	STECKERTEIL / PLUG ELEMENT / PIECE CONNECTEUR	6.646-325.0	2
25	SCHLAUCHSCHE. 11,8 / HOSE BAND CLIP / COLLIER DE SERRAGE	6.389-884.0	2
26	ZUGENTLASTUNG / PULL RELIEF / DECHARGE DETRACTION	5.031-123.0	1
27	SCHRAUBENFEDER / HELICAL SPRING / RESSORT CYLINDRIQUE	5.332-373.0	1
28	FLACHDICHTUNG / SEAL / GARNITURE PLATE	5.364-174.0	2

"=> xxxxxx" = bis Werknummer / up to serial No. / jusqu' au No. de fabr. / "xxxxxx =>" = ab Werknummer / from serial No. / a partir du No. de fabr. /

GRUPPE: 4.0 VERLAENGERUNGSROHR  
GROUP: 4.0 EXTENSION PIPE  
GRUPPE: 4.0 TUBULURE

**A4**

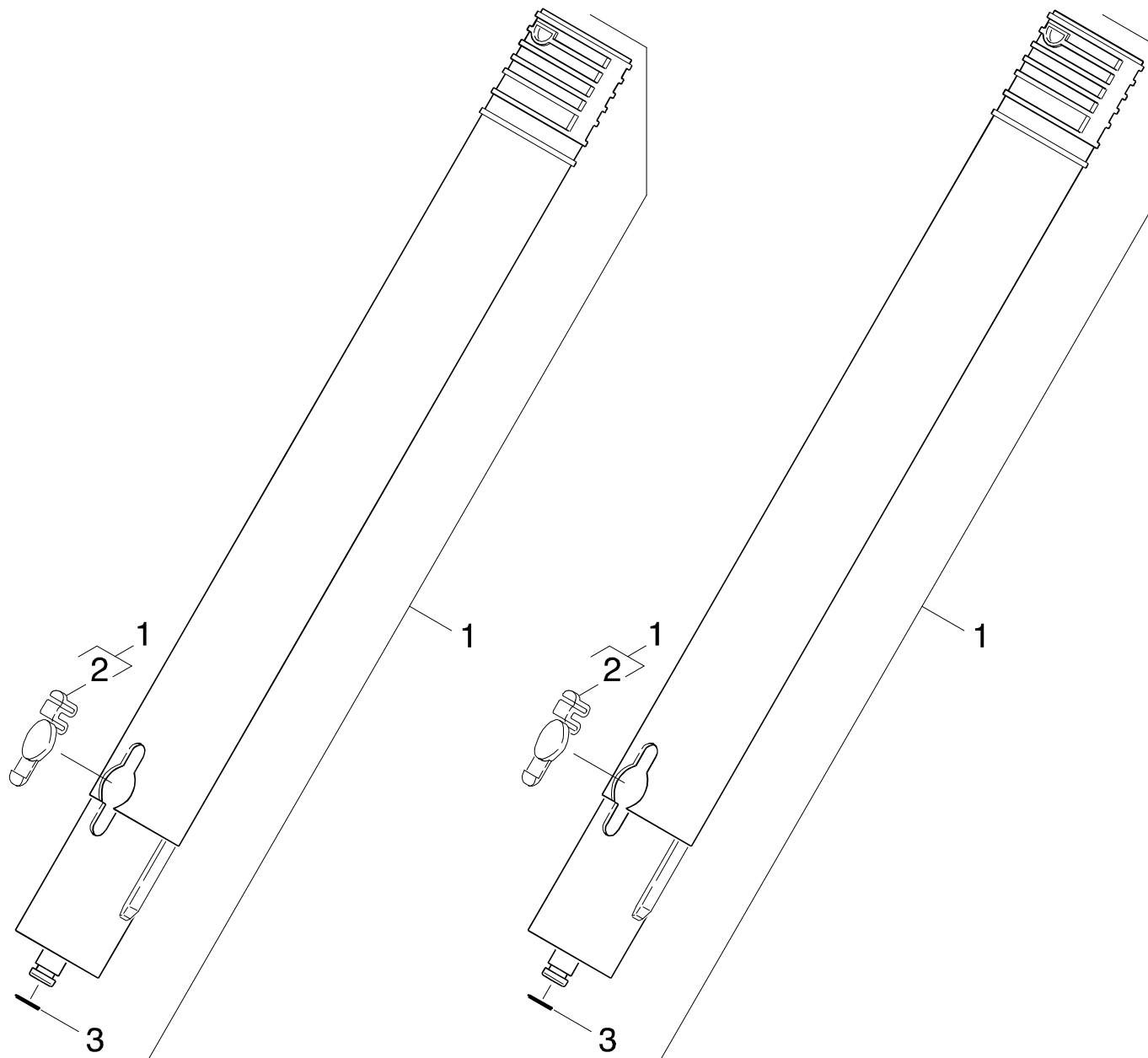
**K 1201**

**GRUPPE: 4.0 VERLAENGERUNGSROHR  
GROUP: 4.0 EXTENSION PIPE  
GRUPPE: 4.0 TUBULURE**

GRUPPE: 4.0 VERLAENGERUNGSROHR  
GROUP: 4.0 EXTENSION PIPE  
GRUPPE: 4.0 TUBULURE

**B4**

**K 1201**



Symbolbeschreibung siehe M16 / symbol description see M16 / désignation de système voir M16 /

GRUPPE: 4.0 VERLAENGERUNGSROHR

GROUP: 4.0 EXTENSION PIPE

GRUPPE: 4.0 TUBULURE

C4

K 1201

POS.	BENNENNUNG	TEILE-NR.	STCK
ITM.	DESCRIPTION	PART-NO.	QTY.
POS.	DESIGNATION	NO.PIECE	NBR.

1	VERLAENGERUNGSROHR / EXTENSION PIPE / TUBULURE	4.127-012.0	2
2	RASTHAKEN / HOOK / PATERE	5.037-103.0	2
3	O-RING 8,73X 1,78 / GASKET / BAQUE D'ETANCHEITE	6.362-922.0	2

"=> xxxxxx" = bis Werknummer / up to serial No. / jusqu' au No. de fabr. / "xxxxxx =>" = ab Werknummer / from serial No. / a partir du No. de fabr. /

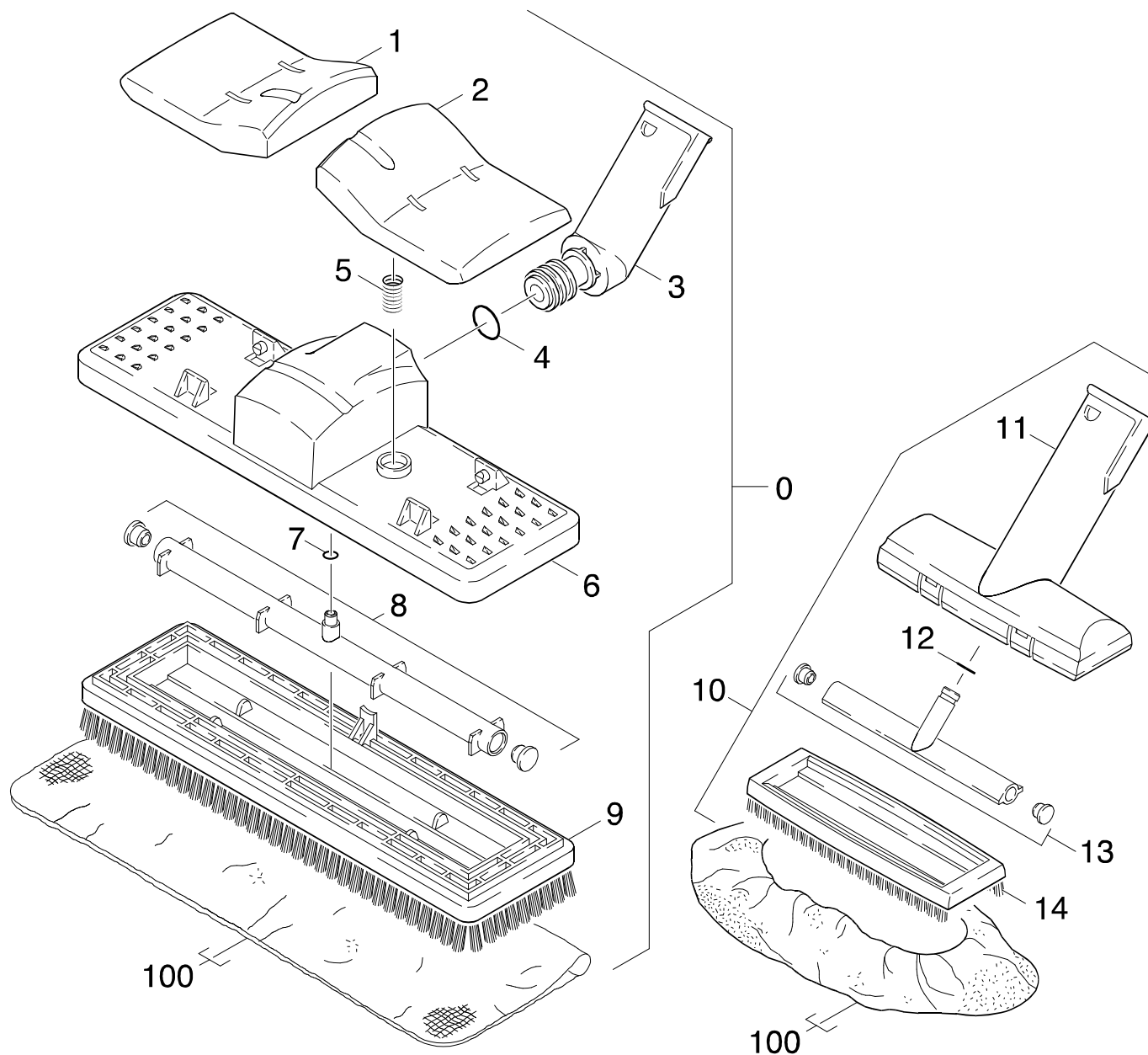
GRUPPE: 5.0 BUERSTEN  
GROUP: 5.0 BRUSHES  
GRUPPE: 5.0 BROSSES

**A5**

**K 1201**

**GRUPPE: 5.0 BUERSTEN**  
**GROUP: 5.0 BRUSHES**  
**GRUPPE: 5.0 BROSSES**





Symbolbeschreibung siehe M16 / symbol description see M16 / désignation de système voir M16 /

GRUPPE: 5.0 BUERSTEN  
GROUP: 5.0 BRUSHES  
GROUPE: 5.0 BROSSES

C5

K 1201

POS. ITM. POS.	BENNENUNG DESCRIPTION DESIGNATION	TEILE-NR. PART-NO. NO.PIECE	STCK QTY. NBR.
0	BODENDUESE KPL. / FLOOR TOOL / SUCEUR	4.130-113.0	1
1	HALTER / BRACKET / FIXATION	5.042-940.0	1
2	HALTER / BRACKET / FIXATION	5.042-939.0	1
3	ROHRKRUEMMER / ELBOW / COUDE DE TUBE	5.408-053.0	1
4	O-RING 18,0 X 2,5 / GASKET / BAQUE D'ETANCHEITE	6.362-883.0	2
5	FEDER / SPRING / RESSORT	6.330-016.0	2
6	DUESENGEHAEUSE / NOZZLE CASE / CORPS DE BUSE	5.768-047.0	1
7	O-RING 6,07X 1,78 / GASKET / BAQUE D'ETANCHEITE	6.362-881.0	1
8	DUESENKOERPER / NOZZLE BODY / CORPS DE BUSE	5.768-038.0	1
9	BUERSTENEINSATZ / BRUSH INSERT / ELEMENT DE BROSSE	5.762-135.0	1
10	HANDDUESE / HAND NOZZLE / BUSE A MAIN	4.130-111.0	1
11	DUESENGEHAEUSE / NOZZLE CASE / CORPS DE BUSE	5.768-043.0	1
12	O-RING 8,73X 1,78 / GASKET / BAQUE D'ETANCHEITE	6.362-922.0	1
13	DUESENKOERPER / NOZZLE BODY / CORPS DE BUSE	5.768-034.0	1
14	BUERSTENEINSATZ / BRUSH INSERT / ELEMENT DE BROSSE	5.762-134.0	1
100	TUCHSET / CLOTHS FOR CLEANING MACH. / LOT DE CHIFFONS	6.960-019.0	1

"=> xxxxxx" = bis Werknummer / up to serial No. / jusqu' au No. de fabr. / "xxxxxx =>" = ab Werknummer / from serial No. / a partir du No. de fabr. /

**GRUPPE: 6.0 PUNKTSTRAHLDUESE**  
**GROUP: 6.0 NOZZLE**  
**GRUPPE: 6.0 GICLEUR**

**A6**

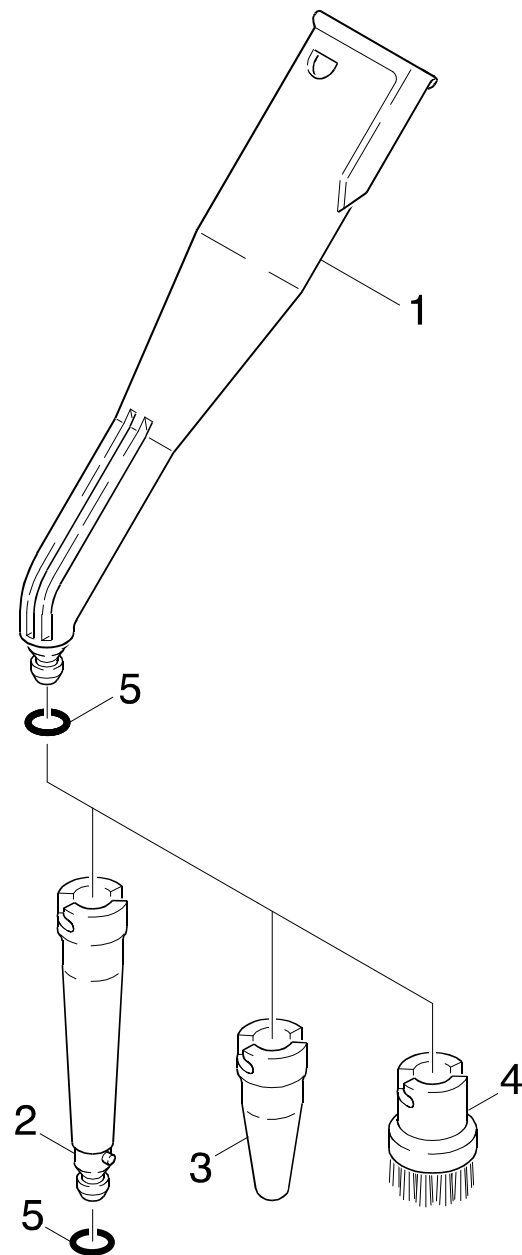
**K 1201**

**GRUPPE: 6.0 PUNKTSTRAHLDUESE**  
**GROUP: 6.0 NOZZLE**  
**GRUPPE: 6.0 GICLEUR**

GRUPPE: 6.0 PUNKTSTRAHLDUESE  
GROUP: 6.0 NOZZLE  
GRUPPE: 6.0 GICLEUR

B6

K 1201



Symbolbeschreibung siehe M16 / symbol description see M16 / désignation de système voir M16 /

GRUPPE: 6.0 PUNKTSTRAHLDUESE  
GROUP: 6.0 NOZZLE  
GRUPPE: 6.0 GICLEUR

C6

K 1201

POS. ITM. POS.	BENNENNUNG DESCRIPTION DESIGNATION	TEILE-NR. PART-NO. NO.PIECE	STCK QTY. NBR.
1	PUNKTSTRAHLDUESE / NOZZLE / GICLEUR	5.130-191.0	1
2	VERLAENGERUNG / EXTENSION / RALLONGE	5.762-138.0	1
3	POWERDUESE / POWER NOZZLE / BUSE	5.762-139.0	1
4	BORSTENKRANZ-SET / BRISTLE RINK SET / KIT COURONNE POILS DURS	2.863-058.0	1
4	BORSTENKRANZ-SET MS / BRISTLE RINK SET / KIT COURONNE POILS DURS	2.863-061.0	1
5	O-RING 6,02X 2,62 / GASKET / BAQUE D'ETANCHEITE	6.362-924.0	2

"=> xxxxxx" = bis Werknummer / up to serial No. / jusqu' au No. de fabr. / "xxxxxx =>" = ab Werknummer / from serial No. / a partir du No. de fabr. /

GRUPPE: 7.0 TAPETENLOESER  
GROUP: 7.0 NOZZLE FOR HANGINGS  
GRUPPE: 7.0 BUSE DETAPISSEUR

**A7**

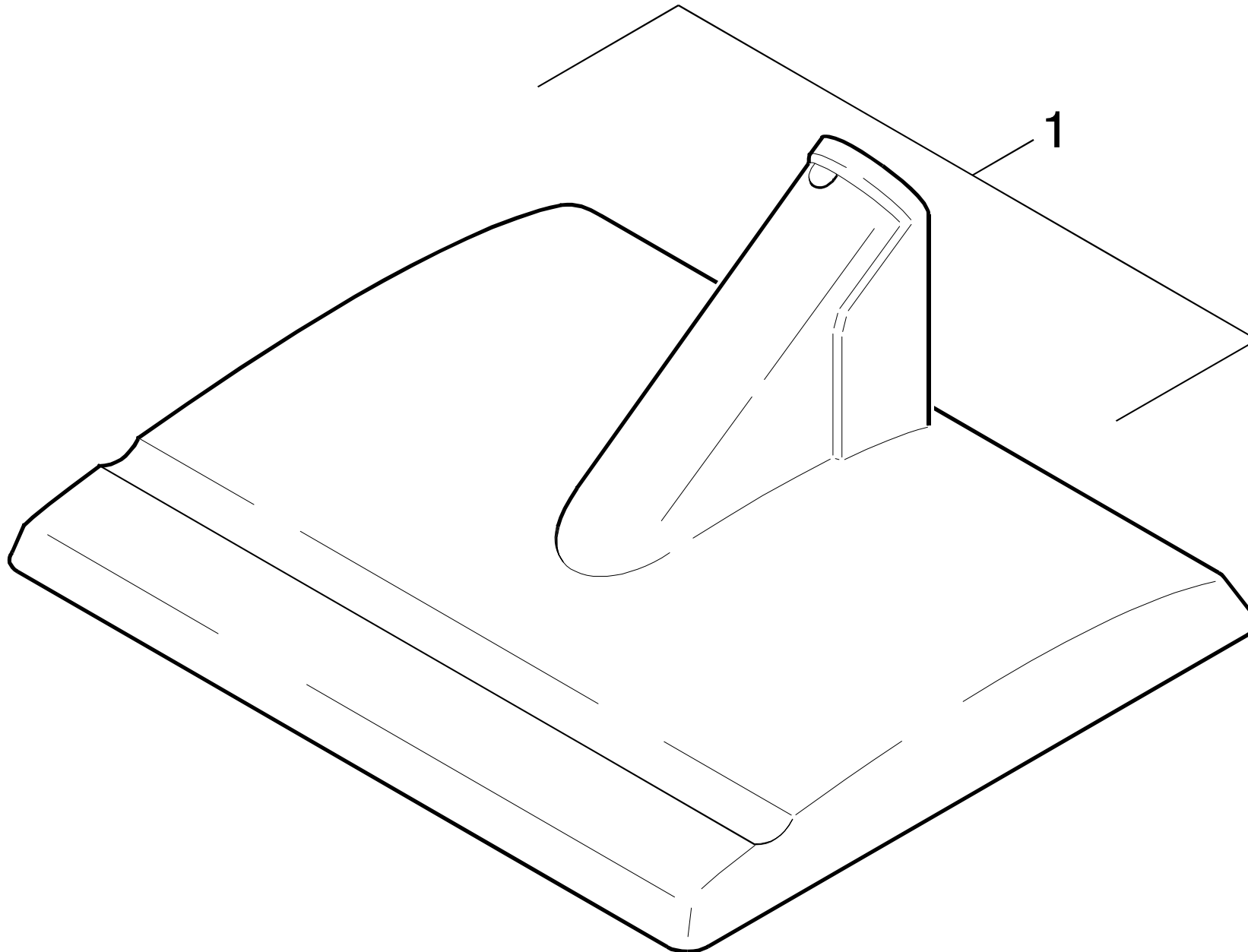
**K 1201**

**GRUPPE: 7.0 TAPETENLOESER**  
**GROUP: 7.0 NOZZLE FOR HANGINGS**  
**GRUPPE: 7.0 BUSE DETAPISSEUR**

GRUPPE: 7.0 TAPETENLOESER  
GROUP: 7.0 NOZZLE FOR HANGINGS  
GRUPPE: 7.0 BUSE DETAPISSEUR

**B7**

**K 1201**



Symbolbeschreibung siehe M16 / symbol description see M16 / désignation de système voir M16 /

GRUPPE: 7.0 TAPETENLOESER  
GROUP: 7.0 NOZZLE FOR HANGINGS  
GRUPPE: 7.0 BUSE DETAPISSEUR

C7

K 1201

POS.	BENNENUNG	TEILE-NR.	STCK
ITM.	DESCRIPTION	PART-NO.	QTY.
POS.	DESIGNATION	NO.PIECE	NBR.
1	TAPETENLOESER / NOZZLE FOR HANGINGS / BUSE DETAPISSEUR	2.863-062.0	1

"=> xxxxxx" = bis Werknummer / up to serial No. / jusqu' au No. de fabr. / "xxxxxx =>" = ab Werknummer / from serial No. / a partir du No. de fabr. /

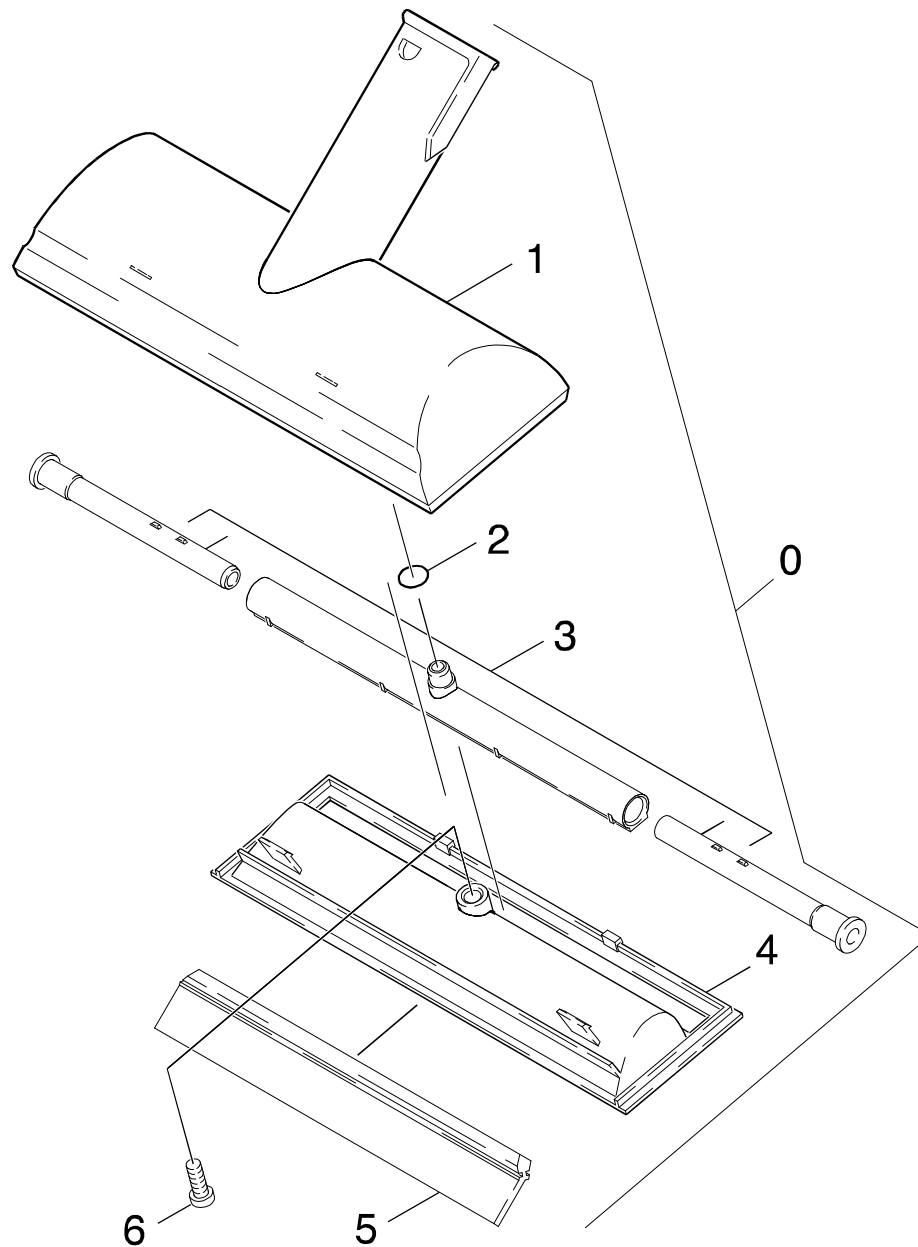


GRUPPE: 8.0 FENSTERDUESE  
GROUP: 8.0 WINDOW TOOL  
GRUPPE: 8.0 SUCEUR POUR FENETRE

**A8**

**K 1201**

**GRUPPE: 8.0 FENSTERDUESE**  
**GROUP: 8.0 WINDOW TOOL**  
**GRUPPE: 8.0 SUCEUR POUR FENETRE**



Symbolbeschreibung siehe M16 / symbol description see M16 / désignation de système voir M16 /

GRUPPE: 8.0 FENSTERDUESE  
GROUP: 8.0 WINDOW TOOL  
GRUPPE: 8.0 SUCEUR POUR FENETRE

C8

K 1201

POS.	BENNENNUNG	TEILE-NR.	STCK
ITM.	DESCRIPTION	PART-NO.	QTY.
POS.	DESIGNATION	NO.PIECE	NBR.
0	FENSTERDUESE / WINDOW TOOL / SUCEUR POUR FENETRE	4.130-115.0	1
1	DUESENOBERTEIL / TOP PART / PARTIE SUPERIEUR	5.768-044.0	1
2	O-RING 8,73X 1,78 / GASKET / BAQUE D'ETANCHEITE	6.362-922.0	1
3	DUESENKOERPER / NOZZLE BODY / CORPS DE BUSE	4.768-016.0	1
4	DUESENUNTERTEIL / BOTTOM / PARTIE INFERIEURE	5.768-036.0	1
5	GUMMILIPPE / RUBBER LIP / LEVRE CAOUTCHOUC	6.273-140.0	1
6	LINSENSCHR. 2,9X 13 / OVAL HEAD SCREW / VIS A TETE BOMBEE	6.303-058.0	1

"=> xxxxxx" = bis Werknummer / up to serial No. / jusqu' au No. de fabr. / "xxxxxx =>" = ab Werknummer / from serial No. / a partir du No. de fabr. /